

Handkurbel 5187



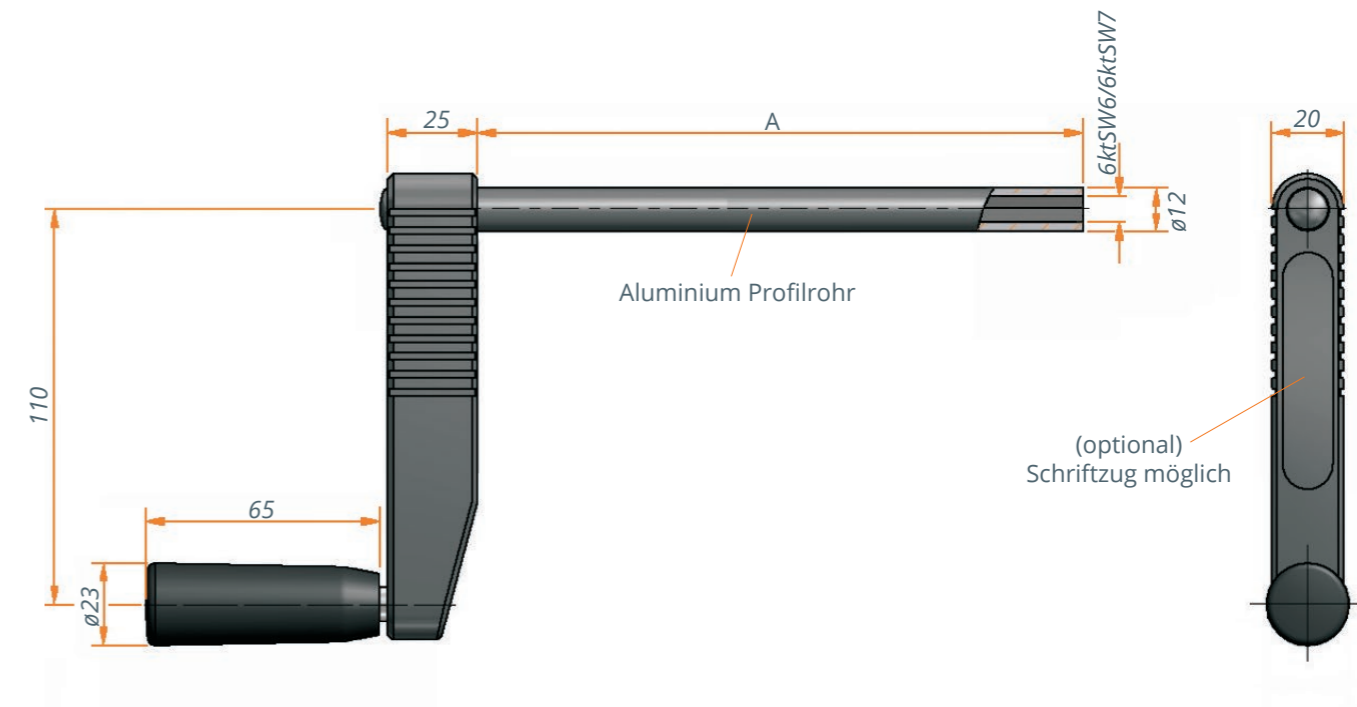
Beschreibung

Kurbelgriff und Kurbelkörper bestehen aus glasfaserverstärktem Kunststoff.

Besondere Merkmale

- Modernes Design
- Kundenspezifische Fertigung für Ausführung und Länge des Sechskants sowie der Farbe des Kurbelkörpers ist auf Anfrage möglich
- Eigener Firmenschriftzug ist auf Anfrage möglich

Variantschlüssel



Technische Angaben

Baureihe	5187.00-V01AXXX	5187.00-V02AXXX
Ausladung	Kundenspezifisch	Kundenspezifisch
Ausführung Sechskant	Innen 6ktSW6	Innen 6ktSW7
Material	Kurbelkörper u. Griff aus Kunststoff	Kurbelkörper u. Griff aus Kunststoff
Länge A	Kundenspezifisch	Kundenspezifisch
Farbe	Schwarz (auf Anfrage weitere Farben möglich)	Schwarz (auf Anfrage weitere Farben möglich)

Anwendungsbeispiel

