

Handkurbel 5180

Beschreibung

Kurbelgriff und Kurbelkörper bestehen aus glasfaserverstärktem Kunststoff.

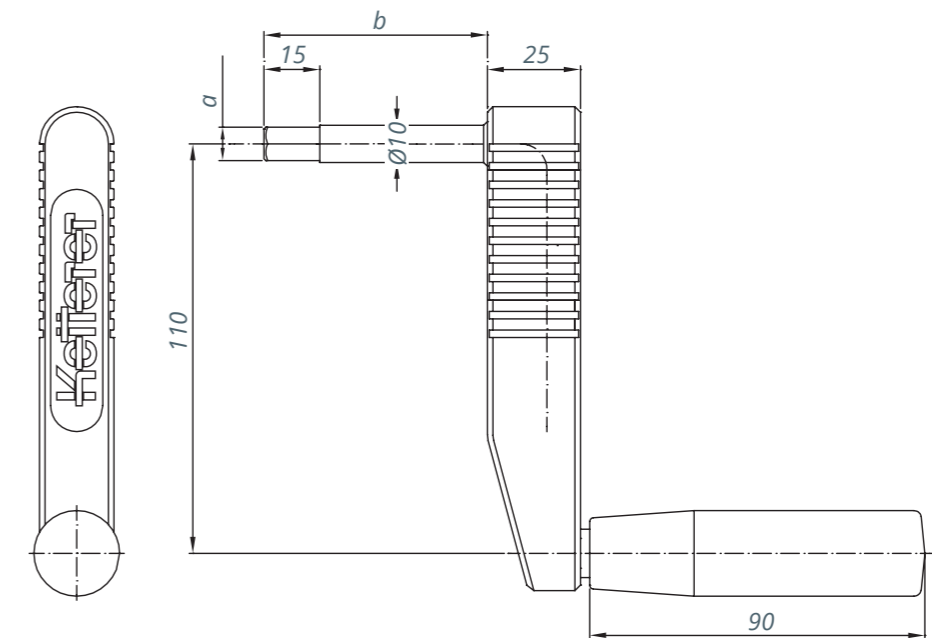


Besondere Merkmale

- Modernes Design
- Kundenspezifische Fertigung für Ausführung und Länge des Sechskants sowie der Farbe des Kurbelkörpers ist auf Anfrage möglich
- Eigener Firmenschriftzug auf Anfrage möglich

Technische Angaben

Baureihe	5180 Standard	5180 Kundenspezifisch
Maß a	6ktSW9	Auf Anfrage
Maß b	60 mm	Auf Anfrage
Ausführung Sechskant	Gehärtet/Blank	Auf Anfrage
Farbe (Kurbelkörper und Griff)	Schwarz	Kundenspezifisch nach HGB-Farbpalette
Schriftzug	Ohne	Ihr Firmenschriftzug



Anwendungsbeispiel

