

# Handkurbel: Kurbelkörper Stahl

## Beschreibung

Drahtbiegekurbeln in verschiedenen Abmessungen mit Kunststoffgriffen

## Besondere Merkmale

- Aus verzinktem Stahl oder Nirostahl
- Kundenspezifische Anfertigung möglich
- Kostengünstige Sonderausführungen durch werkzeug- und formuabhängiges Herstellungsverfahren



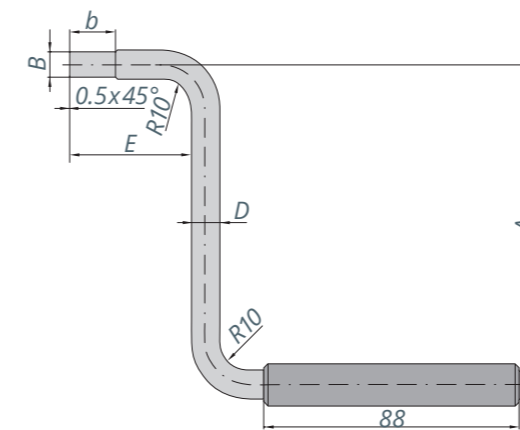
## Kurbeln mit Griff 5101.11-01

Bestell-Nr.	A	B	D	E	b	Material
5108.00-00	100	6ktSW9	Ø10	62	15	Nirosta
5104.00-00	110	6ktSW9	Ø10	60	15	Nirosta
5109.00-00	110	Innen 6ktSW6	Ø10	60	12	Nirosta

## Kurbeln mit Griff 5120.01-02

Bestell-Nr.	A	B	D	E	b	Material
5147.00-00	65	6ktSW5	Ø7	53	15	Nirosta
5132.00-00	90	6ktSW5	Ø7	110	15	Nirosta
5153.00-00	90	6ktSW5	Ø7	63	15	Nirosta
5156.00-13	90	6ktSW6	Ø7	33	20	Stahl
5183.00-0000	90	6ktSW6	Ø7	200	20	Nirosta
5156.00-0011	115	Innen 6ktSW6	Ø7/ Ø12	503	480	
5156.00-10	90	6ktSW6	Ø7	33	20	Stahl
5156.00-00	90	6ktSW6	Ø7	33	20	Nirosta
5159.00-00	90	6ktSW6	Ø7	60	20	Nirosta
5157.00-00	90	6ktSW6	Ø7	85	20	Nirosta
5163.00-00	90	6ktSW6	Ø7	116,5	20	Nirosta
5165.00-00	105	6ktSW6	Ø7	85,5	12	Nirosta
5158.00-00	150	6ktSW6	Ø7	33	20	Nirosta
5133.00-00	90	6ktSW7	Ø8	62	15	Nirosta

Griff 5101.11-01



Griff 5120.01-02

