

# Schneckengetriebe 4747/4749/...

Antrieb Breitseite

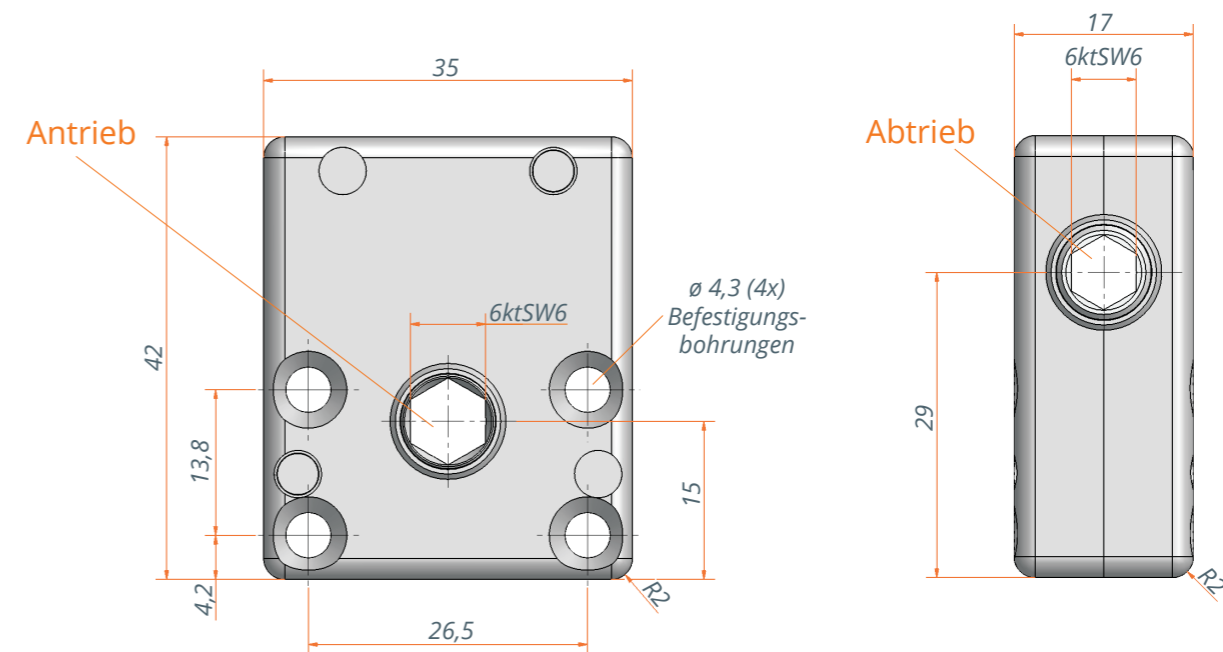
## Beschreibung

Kompaktes, universell einsetzbares und wartungsfreies Schneckengetriebe in einer Baugröße mit Achsenabstand 14 mm und verschiedenen Übersetzungen. Der Antrieb befindet sich auf der breiten Seite des Getriebes. Der Schneckenradsatz ist rechtssteigend. Die Drehrichtung an der Welle ist beliebig.

Kompaktes Design bei maximalem Drehmoment, Robustheit und eine leichtgängige Kraftübertragung zeichnen das Getriebe aus. Eine flexible Schraubbefestigung ermöglicht eine einfache Montage.

## Besondere Merkmale

- **Achsenabstand 14 mm**
- Wartungsfreie Fettschmierung
- Gehärtete Stahlschnecke und Schneckenrad
- Gehäuse aus Zinkdruckguss
- Einschaltdauer 10 % bei 5 min
- Auf Anfrage auch mit linkssteigendem Schneckenradsatz und anderen Übersetzungen erhältlich

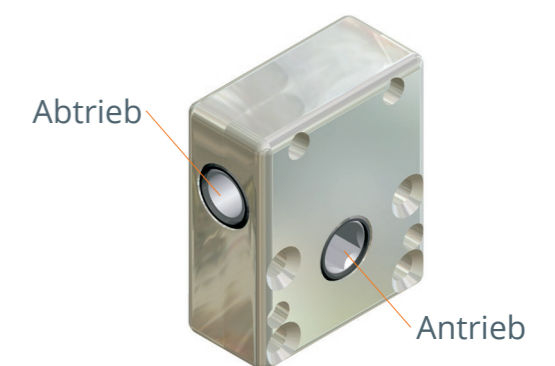


## Technische Angaben

Baureihe	4747.00-00	4749.00-00	4751.00-00
Übersetzung	4,33:1	2,5:1	1:1
Statische Selbsthemmung	Ja	Nein	Nein
Max. Abtriebsdrehmoment	3 Nm	3 Nm	2 Nm
Max. Antriebsdrehmoment	1,9 Nm	2,6 Nm	3,5 Nm

Baureihe	4752.00-00	4754.00-00	4755.00-00
Übersetzung	3,33:1	6:1	13:1
Statische Selbsthemmung	Ja	Ja	Ja
Max. Abtriebsdrehmoment	3 Nm	3 Nm	3 Nm
Max. Antriebsdrehmoment	2,4 Nm	1,8 Nm	1,3 Nm

Hinweis: Die Werte wurden bei einer Drehzahl von 70 U/min und Raumtemperatur ermittelt



## Technischer Hinweis

Zur Getriebebefestigung sind ausschließlich die Befestigungsbohrungen (siehe Zeichnung) zu verwenden