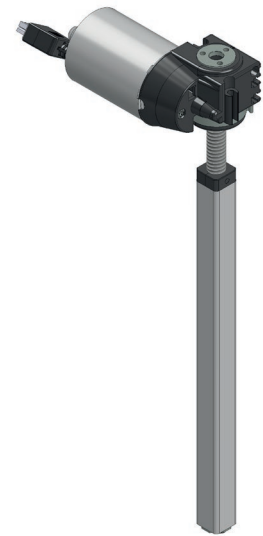


# Elektrischer Spindelantrieb 4640



## Beschreibung

Die elektromotorische Lösung für den individuellen Sitz-Steh-Arbeitsplatz. Leichtgängige stufenlose Höhenverstellung.

## Besondere Merkmale

- Einfache Befestigung
- Integriertes Wegmesssystem
- 1-fach teleskopierbar
- Unterschiedliche Spindellängen und -steigungen lieferbar

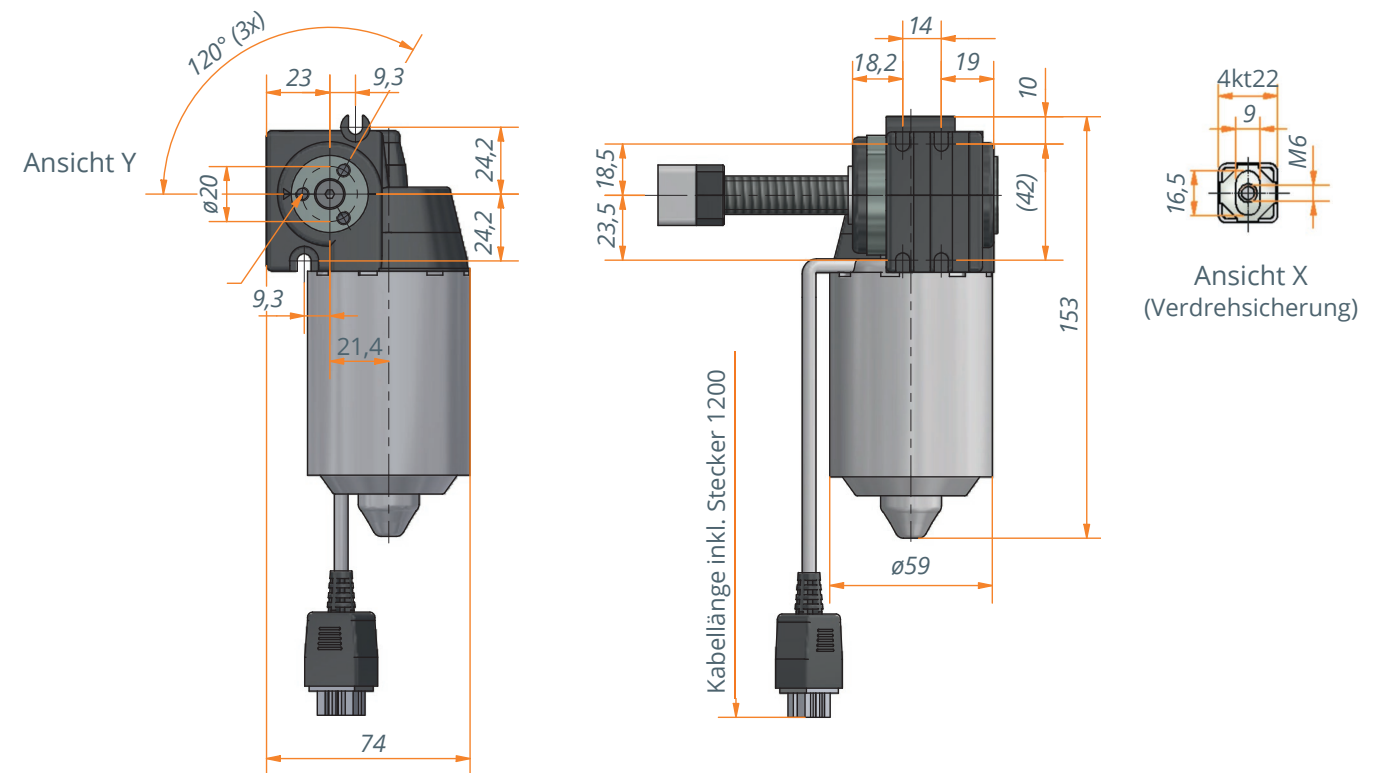
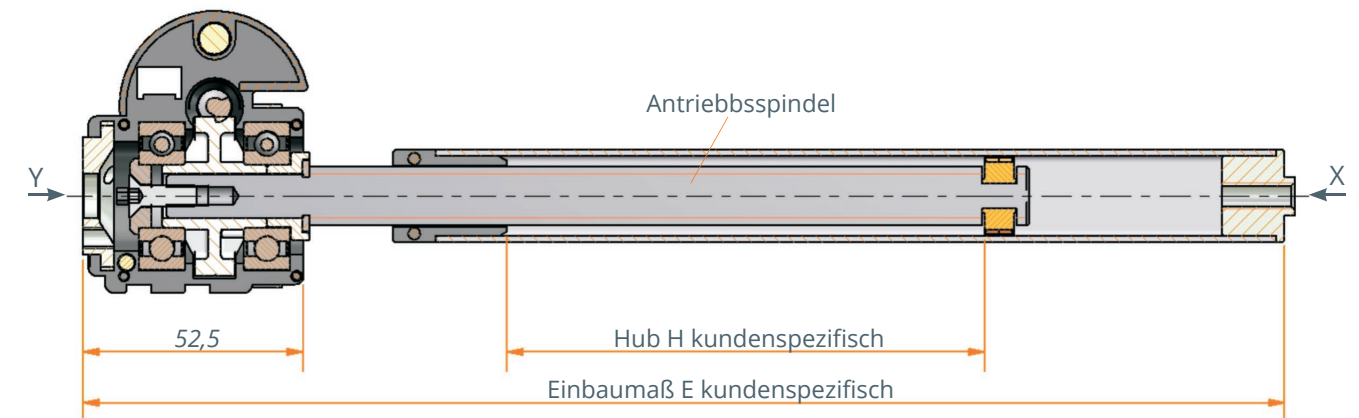


## Technische Angaben

Baureihe	4640.00-V01EXXXHXXX
Antriebsmotor	DC Motor 24 V
Sensor/Versorgung	Hall/5 V DC/0,3 A
Schutzart	IP30
Einschaltdauer	20% (bei 5 Min.)
Leerlaufdrehzahl	100 U/min (24 V) 150 U/min *
Max. Hub	Einbaumaß -109 mm
Spindeltyp	SG14x16P4 RH **
Max. Hubkraft	800 N
Max. Antriebsdrehmoment	5 Nm
Verfahrgeschwindigkeit	40 mm/s

\* in Verbindung mit LogicData Steuerung Compact-3

\*\* Weitere Spindeltypen auf Anfrage möglich



## Technische Hinweise

- Abhängig von der eingesetzten Spindel ist die Selbsthemmung des Systems zu prüfen.

## Anwendungsbeispiel

