

Antrieb mit Synchronteleskopspindel 4114

Beschreibung

Die elektromotorische Lösung für den individuellen Sitz-Steh-Arbeitsplatz. Leichtgängige stufenlose Höhenverstellung.

Besondere Merkmale

- Einfache Befestigung
- Integriertes Wegmesssystem
- 2-fach teleskopierbar
- Elektronische Synchronisation mit bis zu 24 Antrieben
- Synchronbewegung der Spindelelemente - doppelte Hubgeschwindigkeit

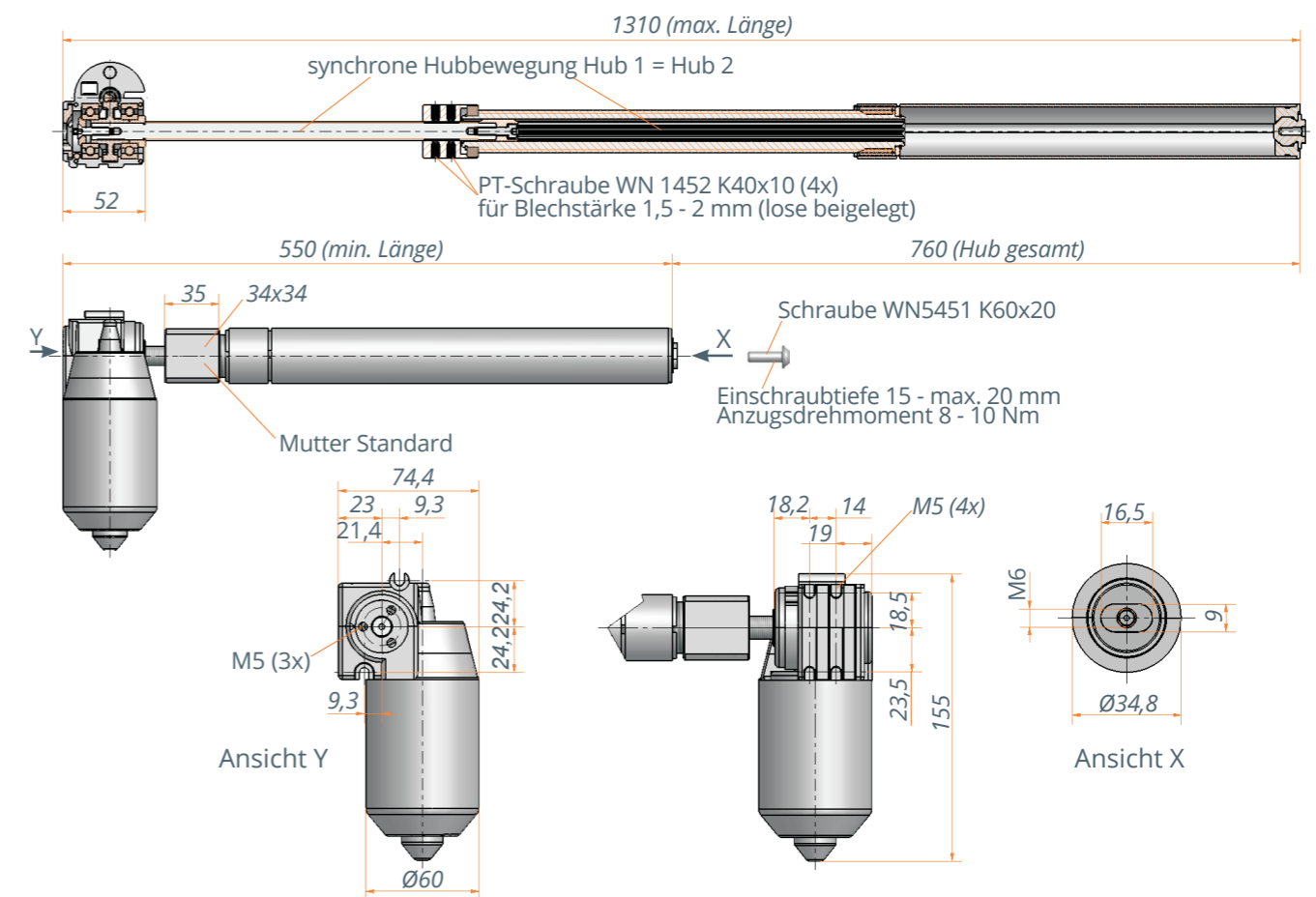


Technische Angaben

Baureihe	4114
Antriebsmotor	DC Motor 24 V
Sensor/Versorgung	Hall/5 V DC/0,3 A
Schutzart	IP30
Einschaltdauer	20% (bei 5 Min.)
Leerlaufdrehzahl	100 U/min (24 V) 150 U/min*
Max. Hub	Einbaumaß -170 mm x2
Spindeltyp	SG25x12P6 RH**, SG12x12P4 RH
Max. Hubkraft	800 N
Max. Antriebsdrehmoment	5 Nm
Verfahrgeschwindigkeit	50 mm/s*

* In Verbindung mit LogicData Steuerung Compact-3

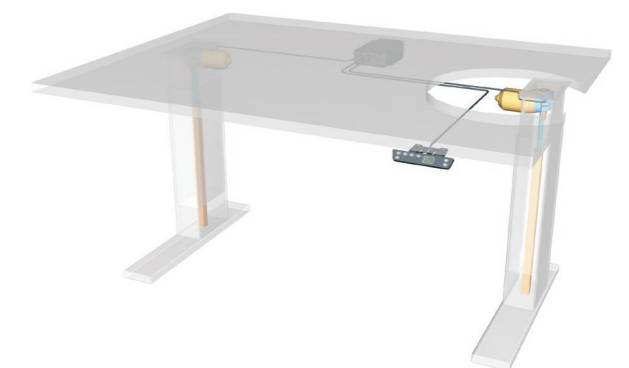
** Weitere Spindeltypen auf Anfrage möglich



Technische Hinweise

- Abhängig von der eingesetzten Spindel ist die Selbsthemmung des Systems zu prüfen.

Anwendungsbeispiel



Einbaumöglichkeiten

