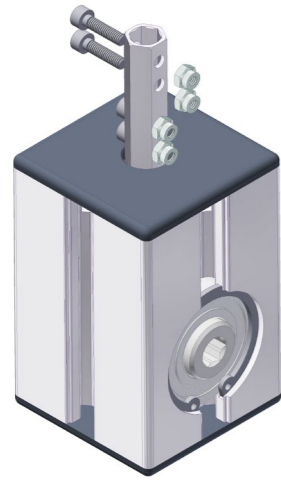


Kegelradgetriebe 3875



Beschreibung

Kegelradgetriebe für die Umlenkung einer Drehbewegung im 90° - Winkel. Ideal geeignet für die Verstellung von großen Sonnenschirmen. Eine Kegelrad-Sonderverzahnung gewährleistet den ruhigen Lauf des Getriebes. Antrieb und Abtrieb sind modifizierbar für kundenspezifische Anwendungen. Das Getriebe ist mit jeglicher Spindel kombinierbar.

Besondere Merkmale

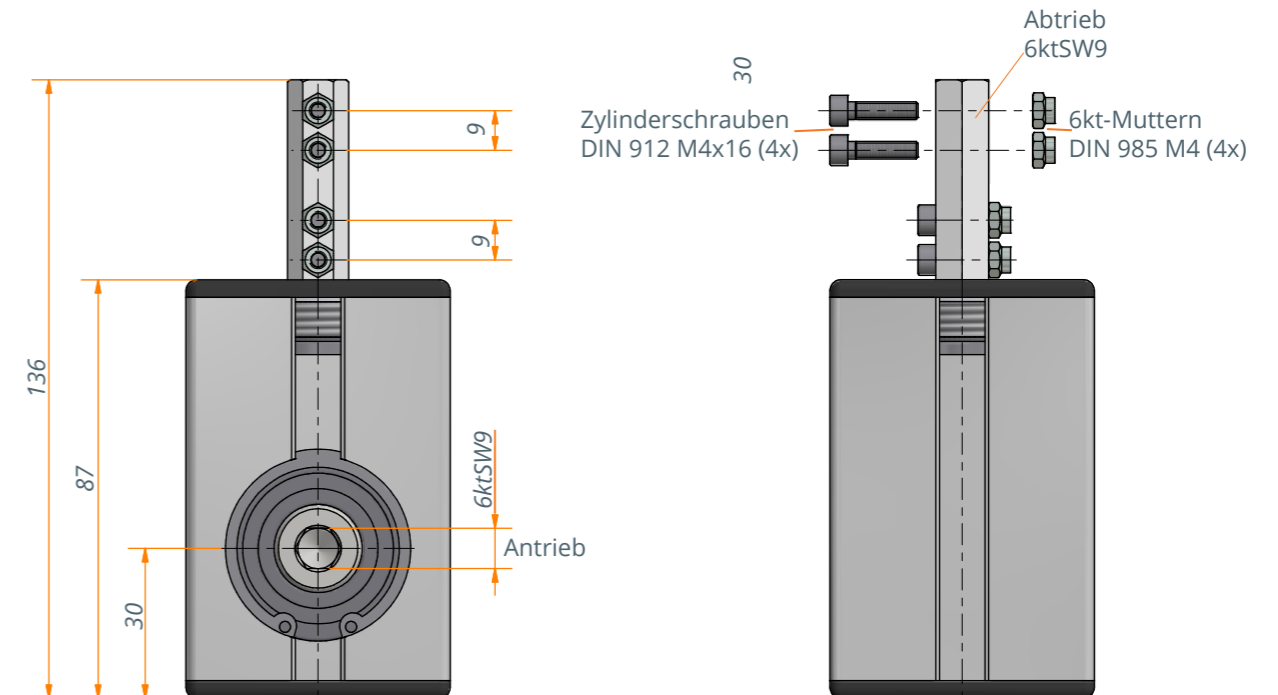
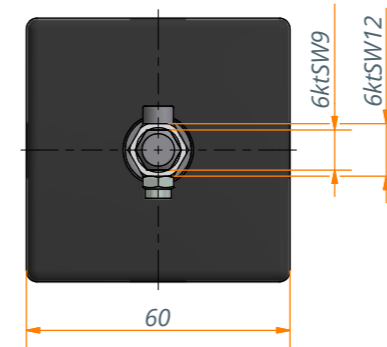
- Wartungsfrei
- Gehärtete Stahlkegelräder
- Gehäuse aus Aluminiumprofil
- Baugröße 60 x 60 mm
- Übersetzung 1:1,5
- Max. Antriebsdrehmoment 8 Nm
- Für den manuellen Betrieb ausgelegt



Technische Angaben

Baureihe	3875
Übersetzung	1:1,5
Antrieb	6ktSW9
Abtrieb	6ktSW9
Anzahl der Zahnräder	2
Gehäuse Material	Aluminiumprofil
Max. Antriebsdrehmoment	8 Nm
Max. Zuglast statisch kurzzeitig*	7.500 N
Max. Drucklast statisch kurzzeitig*	9.000 N

* Spitzenbelastung, z.B. durch Windböen verursacht



Technischer Hinweis

- Abhängig von der eingesetzten Spindel ist die Selbsthemmung des Systems zu prüfen