

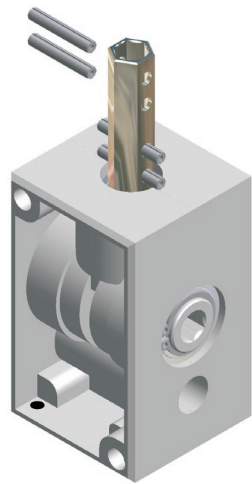
Kegelradgetriebe 3874

Beschreibung

Kompaktes Kegelradgetriebe für die Umlenkung einer Drehbewegung im 90°-Winkel. Ideal geeignet für die Verstellung von großen Sonnenschirmen. Eine Kegelrad-Sonderverzahnung gewährleistet einen ruhigen Lauf des Getriebes. Antrieb und Abtrieb sind modifizierbar für kundenspezifische Anwendungen. Das Getriebe ist mit jeglicher Spindel kombinierbar.

Besondere Merkmale

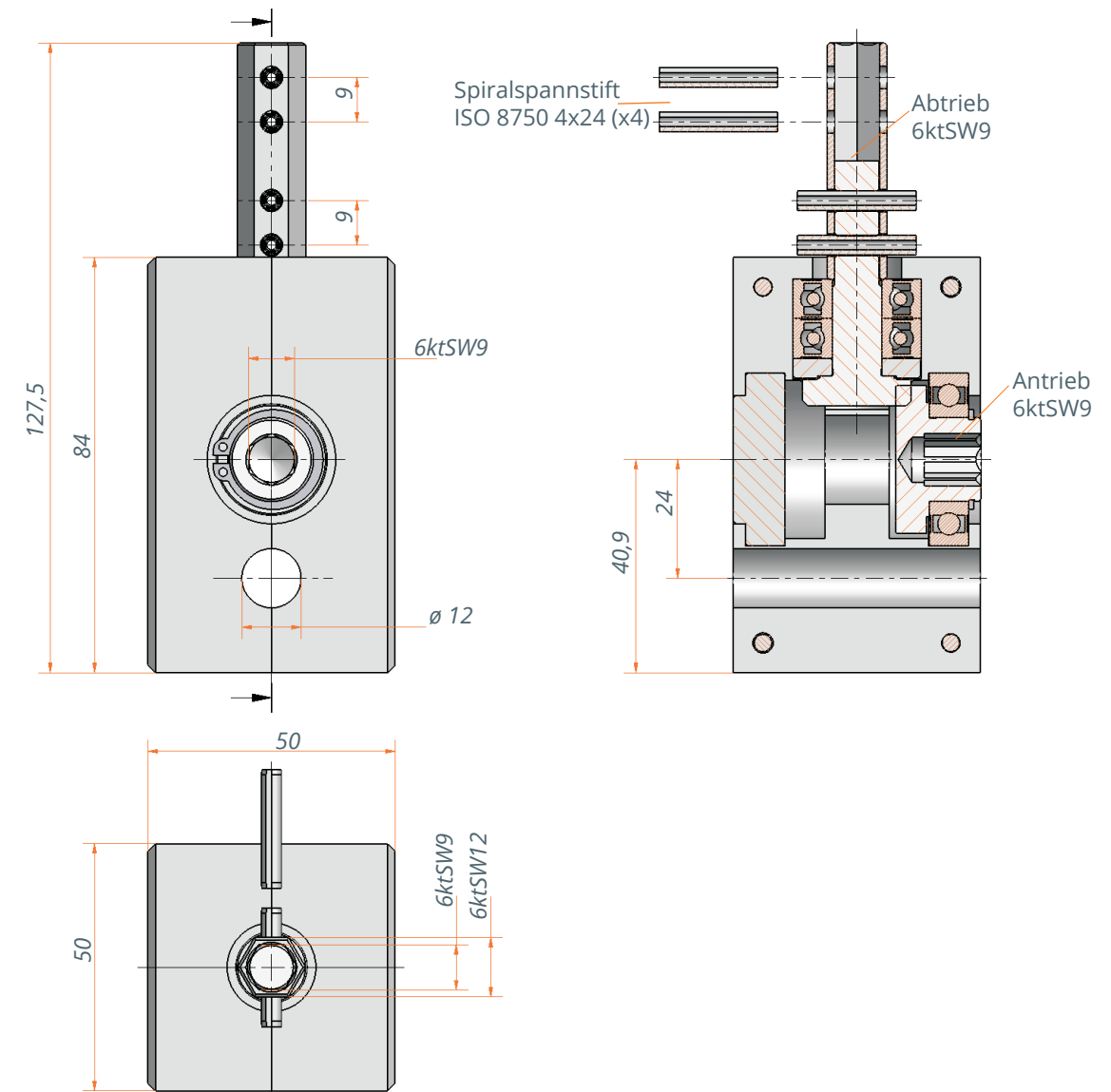
- Wartungsfrei
- Gehärtete Stahlkegelräder
- Gehäuse aus Zinkdruckguss
- Baugröße 50 x 50 x 84 mm
- Übersetzung 1:1,5
- Max. Antriebsdrehmoment 4 Nm
- Für den manuellen Betrieb ausgelegt



Technische Angaben

Baureihe	3874
Übersetzung	1:1,5
Antrieb	6ktSW9
Abtrieb	6ktSW9
Anzahl der Zahnräder	2
Gehäuse Material	Zinkdruckguss
Max. Antriebsdrehmoment	4 Nm
Max. Zuglast statisch kurzzeitig*	7.000 N
Max. Drucklast statisch kurzzeitig*	9.000 N

* Spitzenbelastung z.B. durch Windböen verursacht



Technischer Hinweis

- Achtung: Spindel nicht im Lieferumfang, wird auf Kundenanfrage gefertigt
- Abhängig von der eingesetzten Spindel ist die Selbsthemmung des Systems zu prüfen

Anwendungsbeispiel

