

# Kegelradgetriebe mit Spindeleinheit

## 3011 LH (linksdrehend)



Universell einsetzbare Hubeinheit mit Kegelradgetriebekopf und einer linksdrehenden Spindel für lineare Antriebslösungen. Mögliche Anwendungen sind höhenverstellbare Tische, diverse Verstellfunktionen bei Möbelgegenständen sowie jegliche Art linearer Verstellung im Wohn- und Officebereich.

### Besondere Merkmale

- Wartungsfrei
- Antriebsdrehmoment am Getriebekopf bei Anwendung mit mehreren Spindeleinheiten: Max. 3 Nm
- Maßgeschneiderte Lösungen durch verschiedene Getriebekopf-ausführungen, Spindeltypen und individuelle Dimensionierung



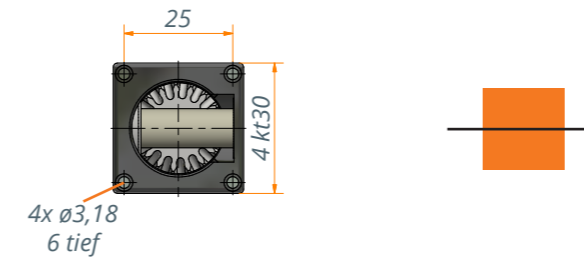
### Variantenschlüssel

3011.00		Getriebeausführung	
I	Kegelradgetriebe mit Durchgangsachse		
T	Kegelradgetriebe mit Antriebsrad und Durchgangsachse		
L	Kegelradgetriebe mit Antriebsrad und Abtriebsrad 90°		
<b>Spindeltyp</b>			
1	14x3 RH		
2	12x6 RH		
<b>Anbindung</b>			
0	Standard= siehe Zeichnung		
<b>Einbaulänge</b>			
E300	XXX in mm		
<b>Hublänge</b>			
HXXX	XXX in mm		
3011.00-	I	1	0 E300 H200 : Beispiel

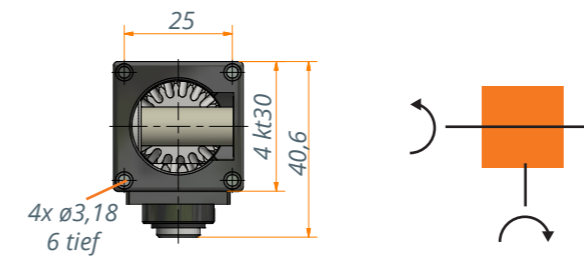
Baureihe	3011.00-X10EXXXHXXX Spindeltyp 1	3011.00-X20EXXXHXXX Spindeltyp 2
<b>Spindeltyp</b>	TR14x3 LH	SG12x6 LH
<b>Verfahrweg</b>	2,3 mm/U	4,6 mm/U
<b>Erforderlicher Antriebsdrehmoment</b>	1,2 Nm	1,6 Nm
<b>Max. Hubkraft</b>	1200 N	
<b>Max. Antriebsdrehmoment Getriebekopf bei mehreren Spindeleinheiten*</b>	3 Nm	
<b>Max. Hub</b>	Einbaumaß -99 mm	
<b>Übersetzung Richtung Spindel</b>	1,3:1	
<b>Übersetzung in Umlenkungsrichtung</b>	1:1	
<b>Antrieb</b>	6ktSW6	

\* Siehe technische Hinweise

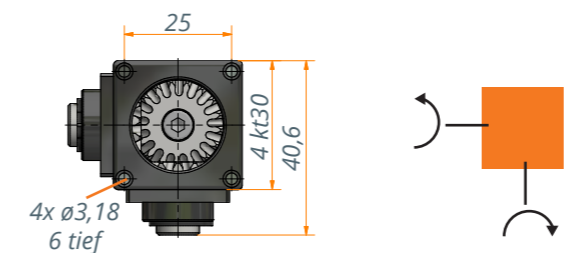
### 3011.00-IXXEXXXHXXX: Getriebeausführung I



### 3011.00-TXXEXXXHXXX: Getriebeausführung T



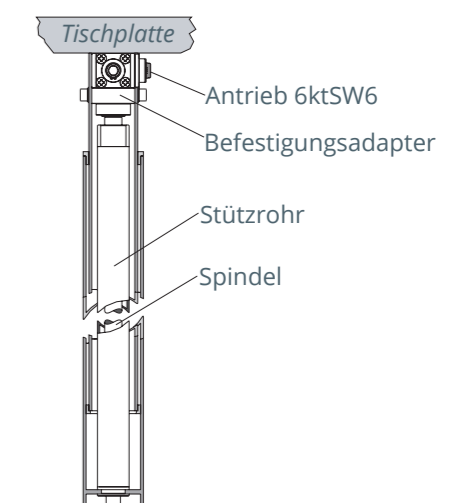
### 3011.00-LXXEXXXHXXX: Getriebeausführung L



### Technische Hinweise

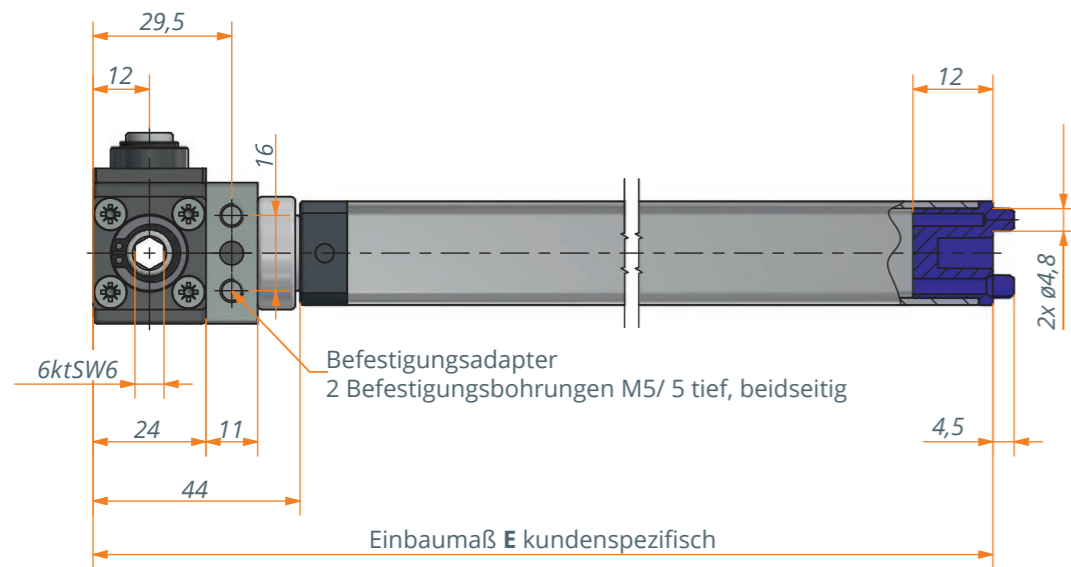
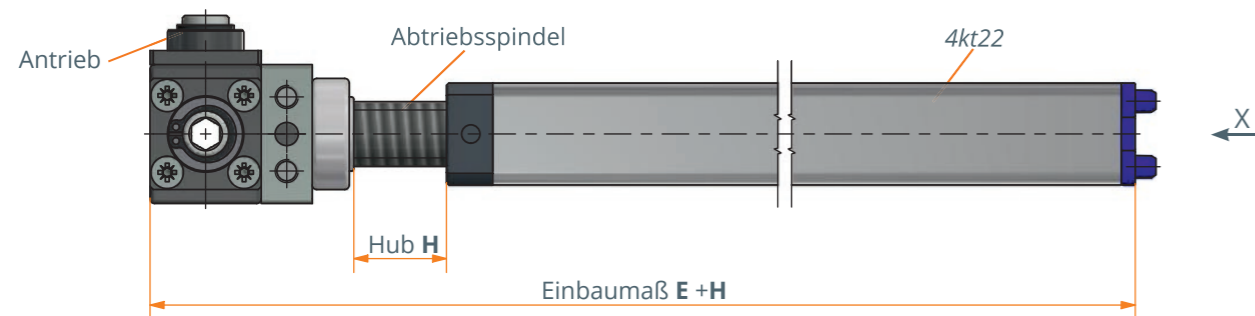
- Die Hubeinheiten sind durch ein separates Führungssystem gegen die Einwirkung von Seitenkräften zu schützen.
- Achtung: Die Spindelssysteme mit einer Spindelsteigung  $\geq 3$ mm sind gegebenenfalls nicht mehr selbsthemmend. Die Selbsthemmung ist in der Anwendung zu prüfen.
- Die Hubeinheit ist nur auf Druck belastbar.
- Sind in der Anwendung mehrere Hubeinheiten gleichzeitig eingesetzt, ist das max. Antriebsdrehmoment am ersten Getriebekopf von 3 Nm zu beachten!
- Falsche Dimensionierung des Führungssystems kann zu Beschädigungen der Hubeinheit führen: Beachten Sie bitte die Konstruktions- und Sicherheitshinweise zu Spindelantrieben. Diese finden Sie unter: <https://www.ketterer.de/downloads/anleitungen>

### Anwendungsbeispiel

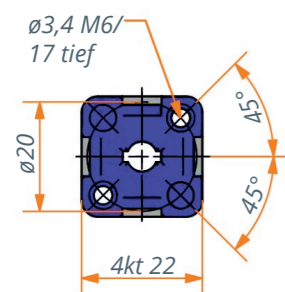


# Kegelradgetriebe mit Spindereinheit

## 3011 LH (linksdrehend)

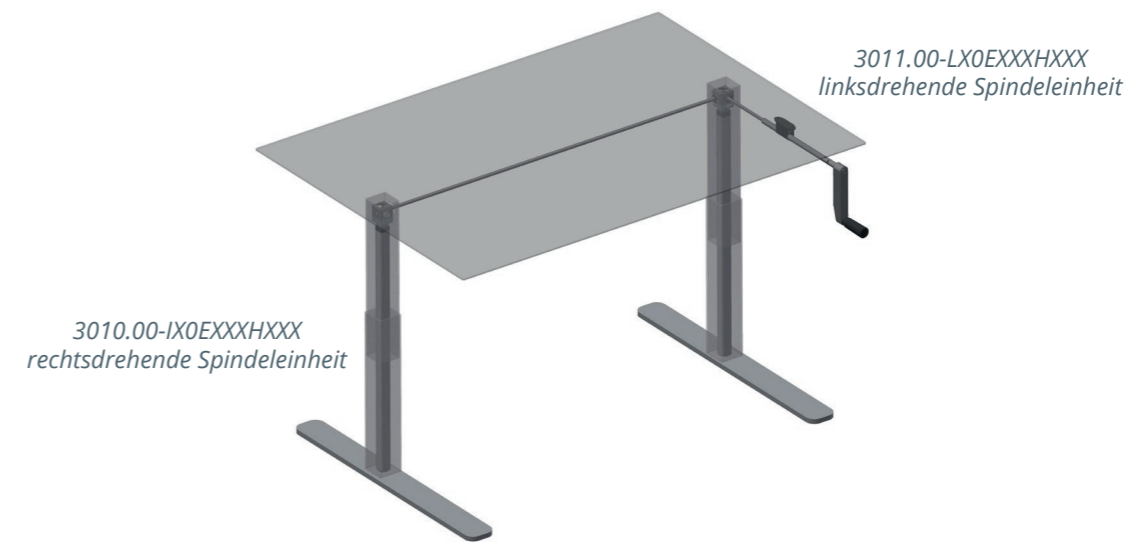


Ansicht X  
(Verdrehsicherung)



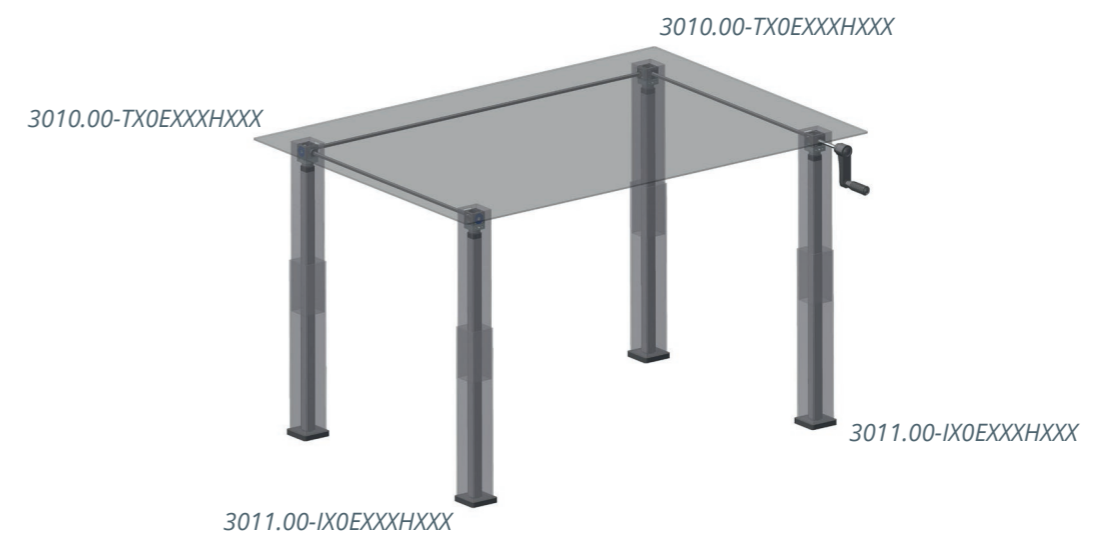
### Anwendungsbeispiel Zweifußtisch

Beispiel für Komponentenkombination, auch andere Kombinationen sind möglich



### Anwendungsbeispiel Vierfußtisch

Beispiel für Komponentenkombination, auch andere Kombinationen sind möglich



### Anwendungsbeispiel Vierfußtisch

Dank der Getriebeausführung mit Durchgangsschnecke (I+ T) können die Hubeinheiten um 180° verdreht verbaut werden. Damit kann ein 4-Fuß-Tischaufbau mit 2x 3011 I-Getriebeausführung und 2x 3010 T-Getriebeausführung realisiert werden. Auch andere Variantenkombinationen sind möglich.