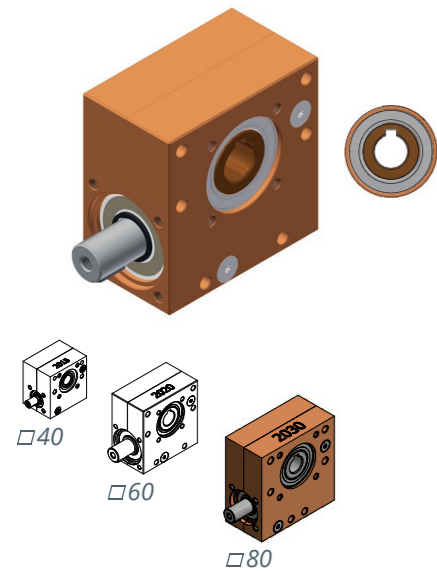


# Schneckengetriebe Ket-Motion 2030 P

mit Passfedernut

Universell einsetzbares und wartungsfreies Schneckenradgetriebe in einer Baugröße mit **Achsenabstand 30 mm** und 9 verschiedenen Untersetzungen. Das Gehäuse ist gegen Fettaustritt und Staubeinwirkung gekapselt. Der Schneckenradsatz ist linkssteigend. Die Drehrichtung an der Welle ist beliebig.



## Besondere Merkmale

- **Achsenabstand 30 mm**
- Wartungsfreie Fettschmierung
- Gehäuse Aluminium eloxiert, orange im Standard, auf Kundenwunsch auch andere Farben möglich
- 9 Untersetzungen von 1:1 bis 64:1
- Verdrehspiel an Abtriebswelle  $1^\circ \pm 0,5^\circ$ , (bei  $i=1:1$   $2^\circ \pm 0,5^\circ$ )
- Einschaltdauer 20 % bei 5 min (1 min ON, 4 min OFF)
- Lebensdauer von 1.000 Std. bei:
  - voller Belastung und
  - Eingangsdrehzahl von 500 U/min und
  - Einschaltdauer 20 % bei 5 min und
  - Umgebungstemperatur 20 C°



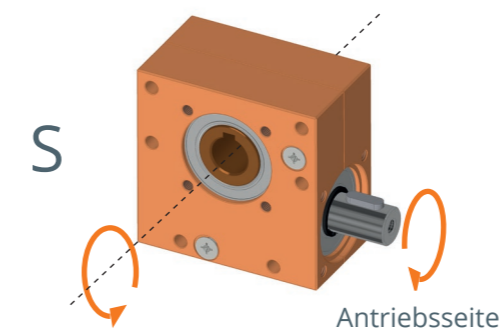
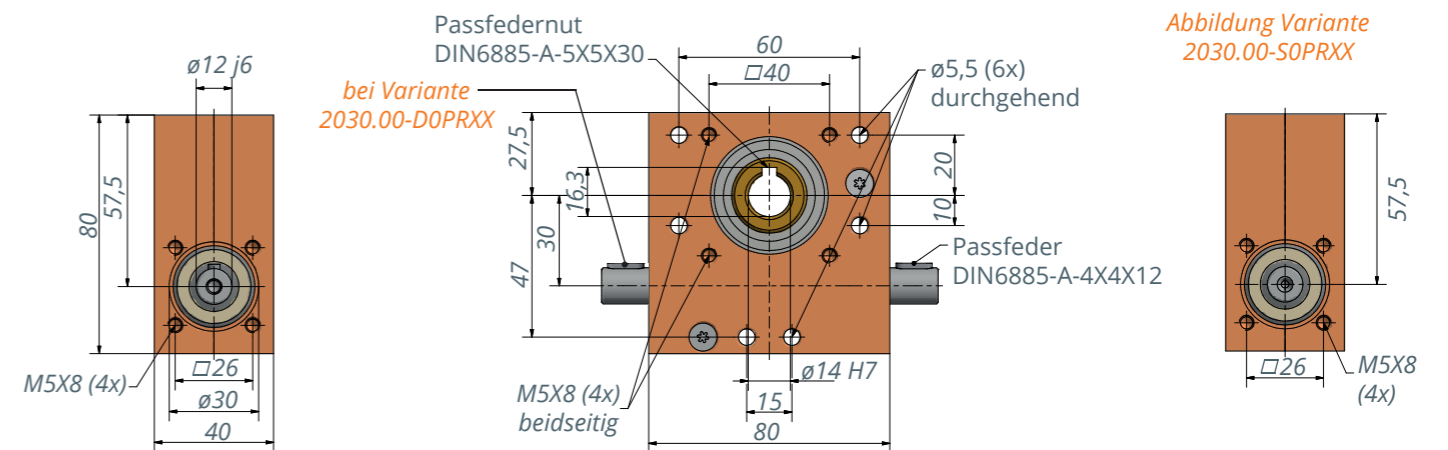
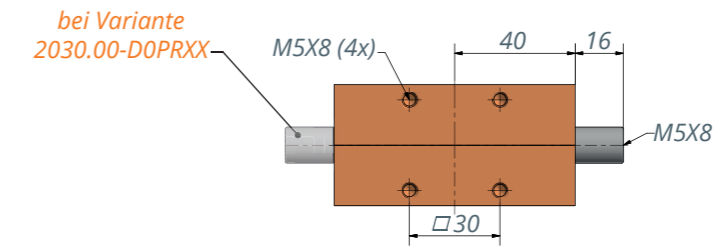
## Variantschlüssel

- Variante 2030.00-S0PRXX mit einem Antriebszapfen
- Variante 2030.00-D0PRXX mit Durchgangsachse

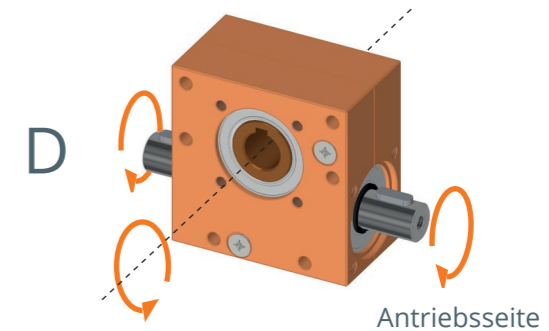
Bestell-Nr.	Über- setzung <i>i</i>	Selbst- hemmung statisch	Antriebs- Drehzahl <i>n</i> in min <sup>-1</sup>	Max. Abtriebs- drehmoment <i>M</i> in Nm	Max. Antriebs- drehmoment <i>M</i> in Nm	Antriebsseite		Wirkungs- grad %
						Radial- kraft <sup>1)</sup> <i>F<sub>R</sub></i> in N	Axial- kraft <sup>2)</sup> <i>F<sub>A</sub></i> in N	
2030.00-S0PR64	64 : 1	Ja	100/500/1000	8,5/7,5/6,0	0,5/0,4/0,3	700	600	27
2030.00-D0PR64								
2030.00-S0PR45	45 : 1	bis 5 Nm	100/500/1000	10,5/9,5/9,0	0,9/0,8/0,8	700	600	25
2030.00-D0PR45								
2030.00-S0PR34	34 : 1	bis 5 Nm	100/500/1000	12,0/11,0/10,0	1,2/1,1/1,0	600	500	29
2030.00-D0PR34								
2030.00-S0PR25	25 : 1	Nein	100/500/1000	13,5/12,0/11,0	1,3/1,2/1,1	500	500	41
2030.00-D0PR25								
2030.00-S0PR20	20 : 1	Nein	100/500/1000	15,0/13,5/12,0	1,7/1,6/1,4	500	400	43
2030.00-D0PR20								
2030.00-S0PR17	17 : 1	Nein	100/500/1000	17,0/15,0/14,0	2,2/1,9/1,8	400	400	46
2030.00-D0PR17								
2030.00-S0PR10	10 : 1	Nein	100/500/1000	20,0/18,0/16,0	3,4/3,1/2,8	400	300	58
2030.00-D0PR10								
2030.00-S0PR05	5 : 1	Nein	100/500/1000	19,0/17,0/15,0	5,4/4,9/4,3	400	300	70
2030.00-D0PR05								
2030.00-S0PR01*	1 : 1	Nein	100/500/1000	2,0/1,5/1,0	2,7/2,1/1,4	400	300	73
2030.00-D0PR01*								

1) Die Werte von  $F_R$  gelten nur wenn  $F_A = 0$  N  
2) Die Werte von  $F_A$  gelten nur wenn  $F_R = 0$  N

\* Verdrehspiel an Abtriebswelle  $2^\circ \pm 0,5^\circ$



Variante 2030.00-S0PRXX  
mit einem Antriebszapfen



Variante 2030.00-D0PRXX  
mit Durchgangsachse

## Technische Hinweise

- Zul. Kräfte Abtriebsseite:  $F_A = 800$  N bei  $F_R = 0$  N und  $F_R = 800$  N bei  $F_A = 0$  N
- Die Lage der Passfedern ist im Standard bei Varianten D nicht fluchtend. Bei Bedarf auf Anfrage möglich