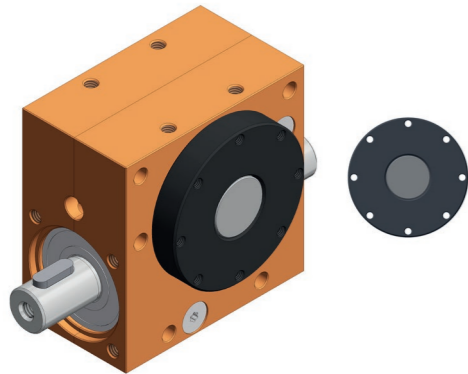


Spielarmes Getriebe Ket-Motion 2020 DS mit Drehteller

Ein spielarmes, wartungsfreies Schneckengetriebe ist ideal für anspruchsvolle Anwendungen in der Positionierung oder für hochpräzise Messaufgaben. Das Gehäuse ist gegen Fettaustritt und Staubeinwirkung gekapselt. Die Drehrichtung an der Welle ist beliebig.



Besondere Merkmale

- Wartungsfreie Fettschmierung
- Gehäuse: Aluminium eloxiert (Zinkgehäuse auf Anfrage)
- Untersetzung von 65:1 im Standard (auf Anfrage auch andere Untersetzungsmöglichkeiten)
- Umkehrspiel: $\leq 0,05^\circ$ ($3'$) bis $M_{Antrieb} = 0,1 \text{ Nm}$
 $\leq 0,5^\circ$ ($30'$) bis $M_{Antrieb} = 1 \text{ Nm}$
- Einschaltdauer 10 % bei 5 min (0,5 min ON, 4,5 min OFF)
- Lebensdauer von 1.000 Std. bei:
 - voller Belastung und
 - Eingangsdrehzahl von 100 U/min und
 - Einschaltdauer 10 % bei 5 min und
 - Umgebungstemperatur 20° C

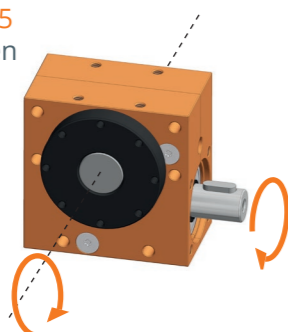


Variantschlüssel

Ket-Motion	Ausführung Antriebsseite
2020.00	S Mit einem Antriebszapfen D Mit Durchgangsachse
Gehäuse: Material & Optik	
0	Alu, orange eloxiert (Standard)
1	Alu, silber eloxiert
X _i	Alu, Farbe nach Kundenwunsch
Z	Zink-Druckguss-Gehäuse (auf Anfrage)
Ausführung Abtriebsseite	
D	Drehteller
Untersetungsverhältnis	
S65	$i = 65:1$ andere Untersetzungsvarianten auf Anfrage
2020.00-	S 0 D S65 Beispiel

Variante 2020.00-S0DS65 mit einem Antriebszapfen

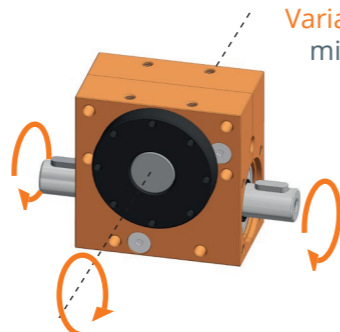
S



Antriebsseite

Variante 2020.00-D0DS65 mit Durchgangsachse

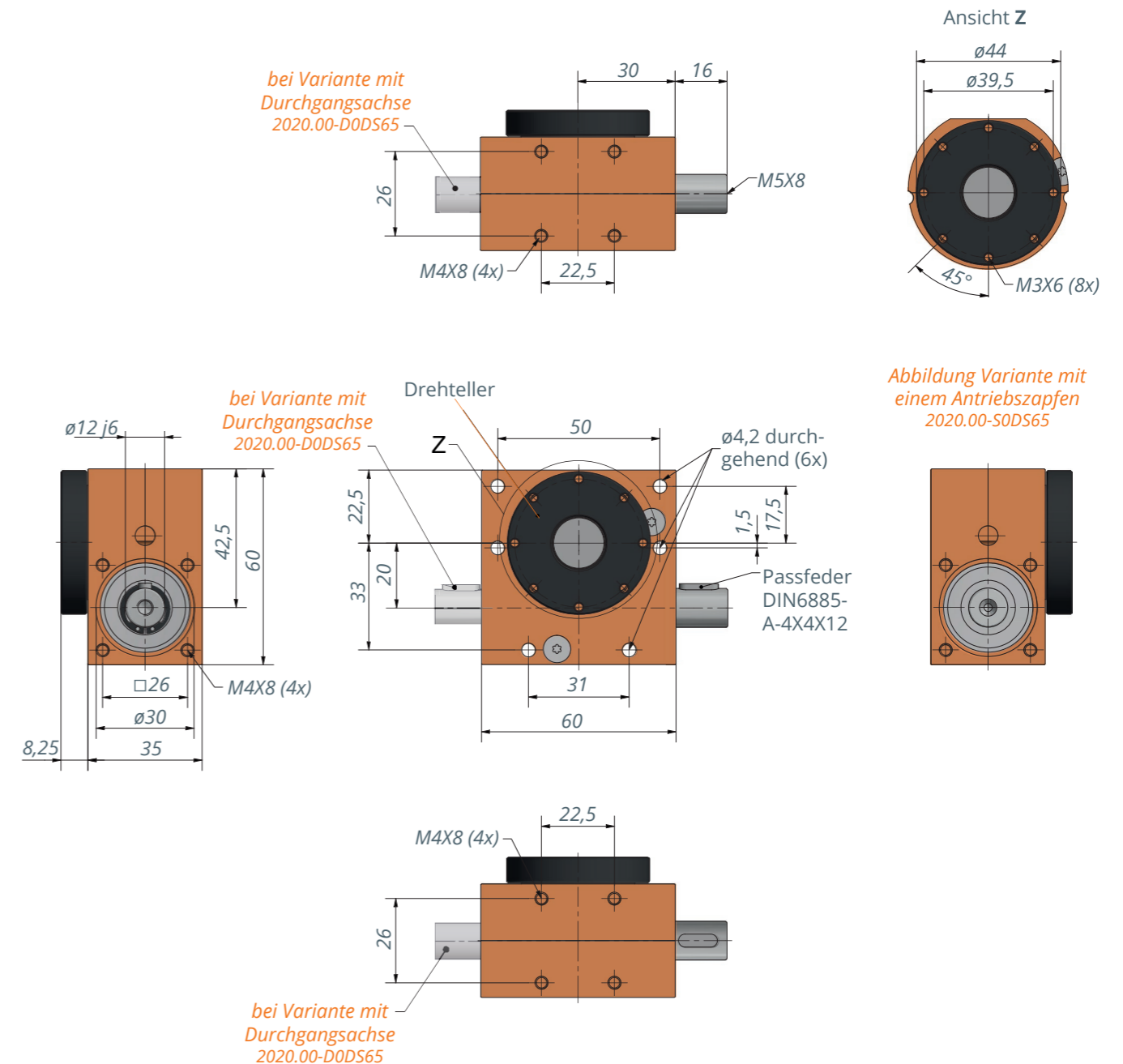
D



Technische Angaben

Bestell-Nr.	Unter- setzung i	Selbst- hemmung statisch	Max. Antriebs- Drehzahl n in min^{-1}	Max. Abtriebs- drehmoment M in Nm	Max. Antriebs- drehmoment M in Ncm	Max. axiale Last antriebsseitig in N	Max. axiale Last abtriebsseitig in N	Wirkungsgrad in %
2020.00-S0DS65	65 : 1	Ja	100	1	5	600	1500	35
2020.00-D0DS65								

Weitere Übersetzungen auf Anfrage



Technische Hinweise

- Variante mit **Drehteller**: Zul. Kräfte Abtriebsseite $F_A = 1.500 \text{ N}$
- Die Lage der Passfedern sind im Standard bei Variante D nicht fluchtend. Bei Bedarf auf Anfrage möglich