

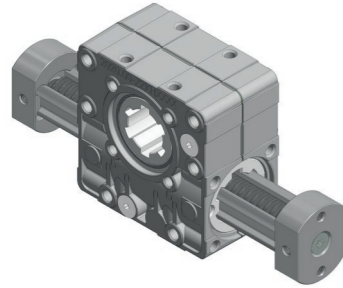
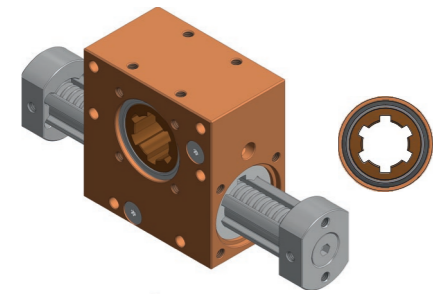
# Lineargetriebe Ket-Motion 2020 ZxK

## Beschreibung

Die universal einsetzbaren Lineargetriebe haben die Funktion, rotierende Bewegungen in Axialbewegungen umzuwandeln. Sie kommen überall dort zum Einsatz, wo vertikal oder horizontal transportiert, gehoben, geschoben oder gesteuert werden muss. Diese speziellen Getriebe ersetzen als elektro-mechanische Variante häufig Hydraulik und Pneumatik. Dank einer frei in der Länge skalierbaren Zahnstange kann der Hub passend zur Anwendung frei gewählt werden.

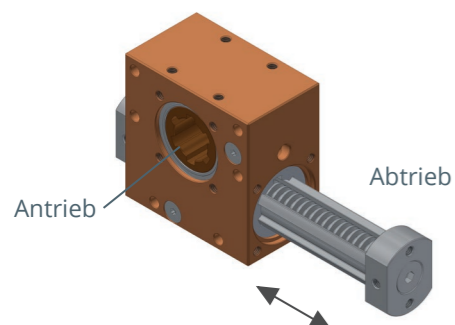
## Besondere Merkmale

- **Achsenabstand 20 mm**
- Gehäuse: Entweder aus Aluminium eloxiert (Farbe nach Kundenwunsch) oder mit Zinkgehäuse in einem materialeinsparendem Design
- Vorschub pro Umdrehung 87 mm
- Umkehrspiel < 0,5 mm
- Max. Geschwindigkeit 100 mm/s
- Anwendungstemperatur -20°C bis +60°C
- Schmier- und wartungsfrei
- Hub HXXXX: frei wählbar

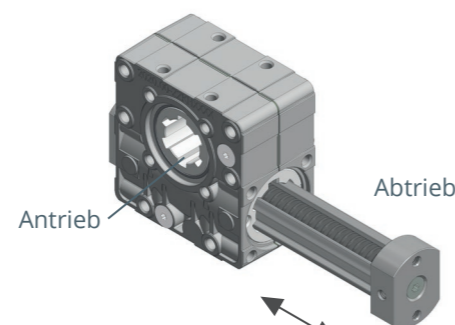


## Variantschlüssel

Ket-Motion	Ausführung	Antriebsseite			
2020.00	Z	Lineargetriebe			
<b>Gehäuse: Material &amp; Optik</b>					
		0	Alu, orange eloxiert (Standard)		
		X <sub>i</sub>	Alu, Farbe nach Kundenwunsch		
		Z	Zink-Druckguss-Gehäuse		
<b>Ausführung Abtriebsseite</b>					
		K	Keilwellenanbindung		
<b>Hub H</b>					
		HXXXX	Hublänge in mm		
2020.00-	Z	0	K	H0150	Beispiel



Variante mit Alu-Gehäuse



Variante mit Zink-Gehäuse

## Technische Angaben

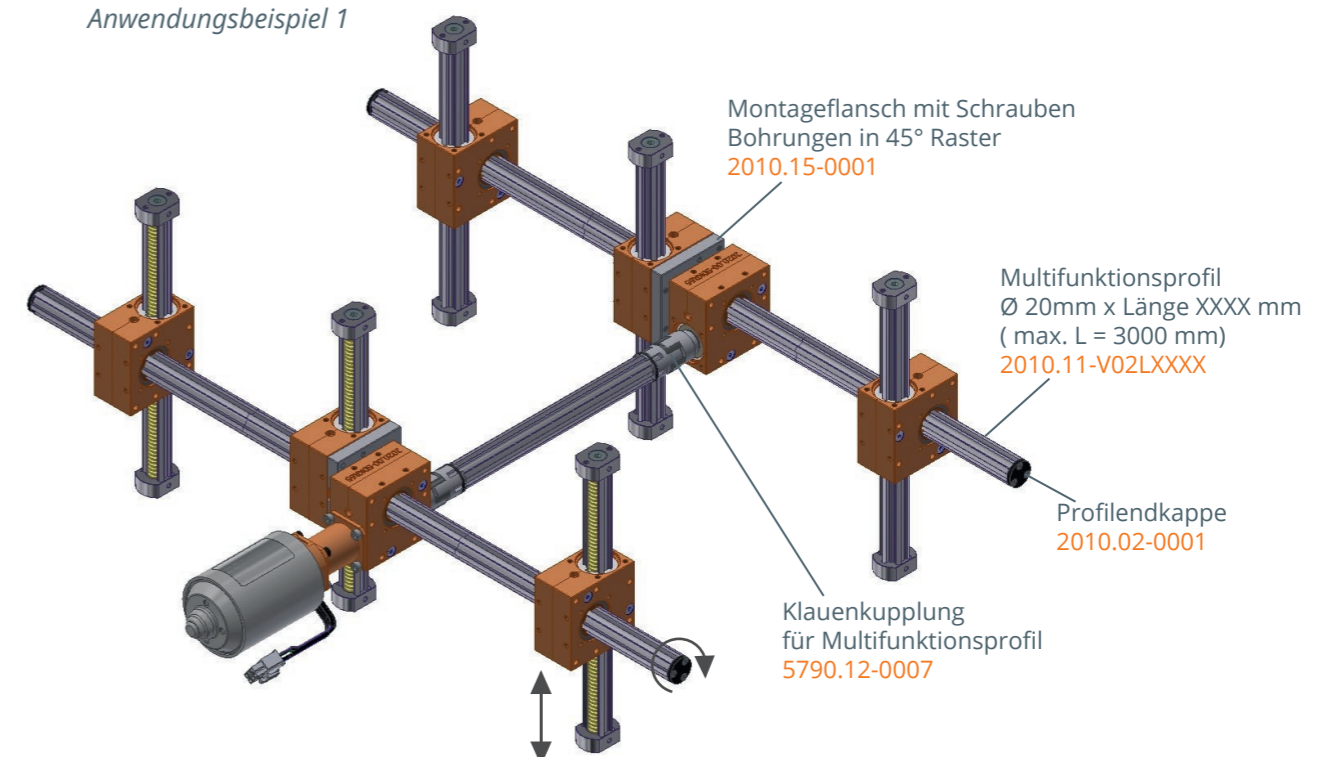
Bestell-Nr.	Hub XXXX in mm	Vorschub pro Umdrehung in mm	Selbsthemmung	Antriebsdrehmoment max. M <sub>A</sub> in Nm	Axialkraft Abtriebsseite	
					max. F <sub>A</sub> in N	max. F <sub>A</sub> Spitze** in N
2020.00-Z0KHXXXX 2020.00-ZZKHXXXX	Variabel*					
2020.00-Z0KH0150 2020.00-ZZKH0150	150	87	Nein	2,3	100	1300
2020.00-Z0KH0250 2020.00-ZZKH0250	250					
2020.00-Z0KH0500 2020.00-ZZKH0500	500					

\* Max. Hublänge 2500 mm  
\*\* Kurzzeitige Spitzenlast < 1 s

## Anwendungsbeispiele und Zubehör

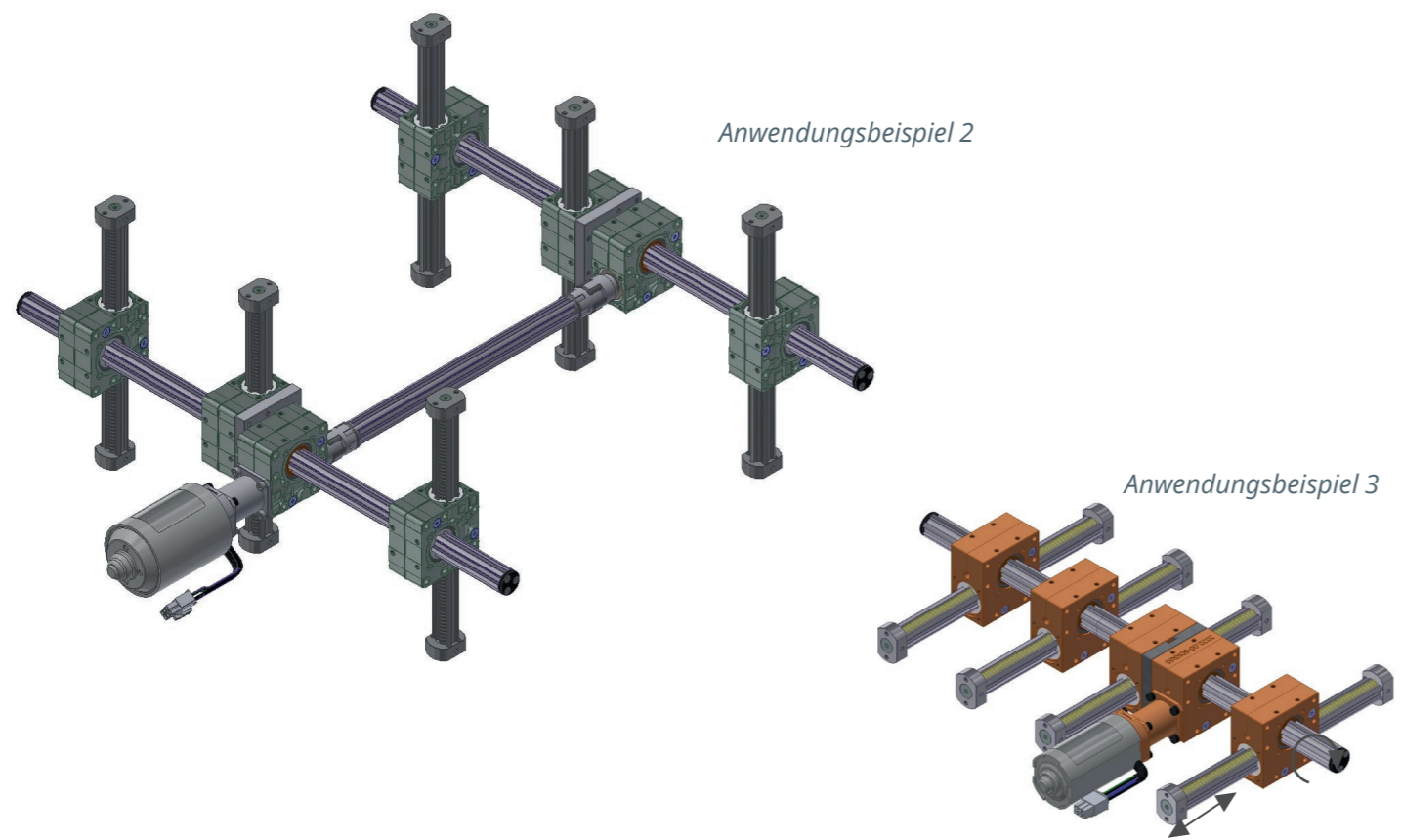
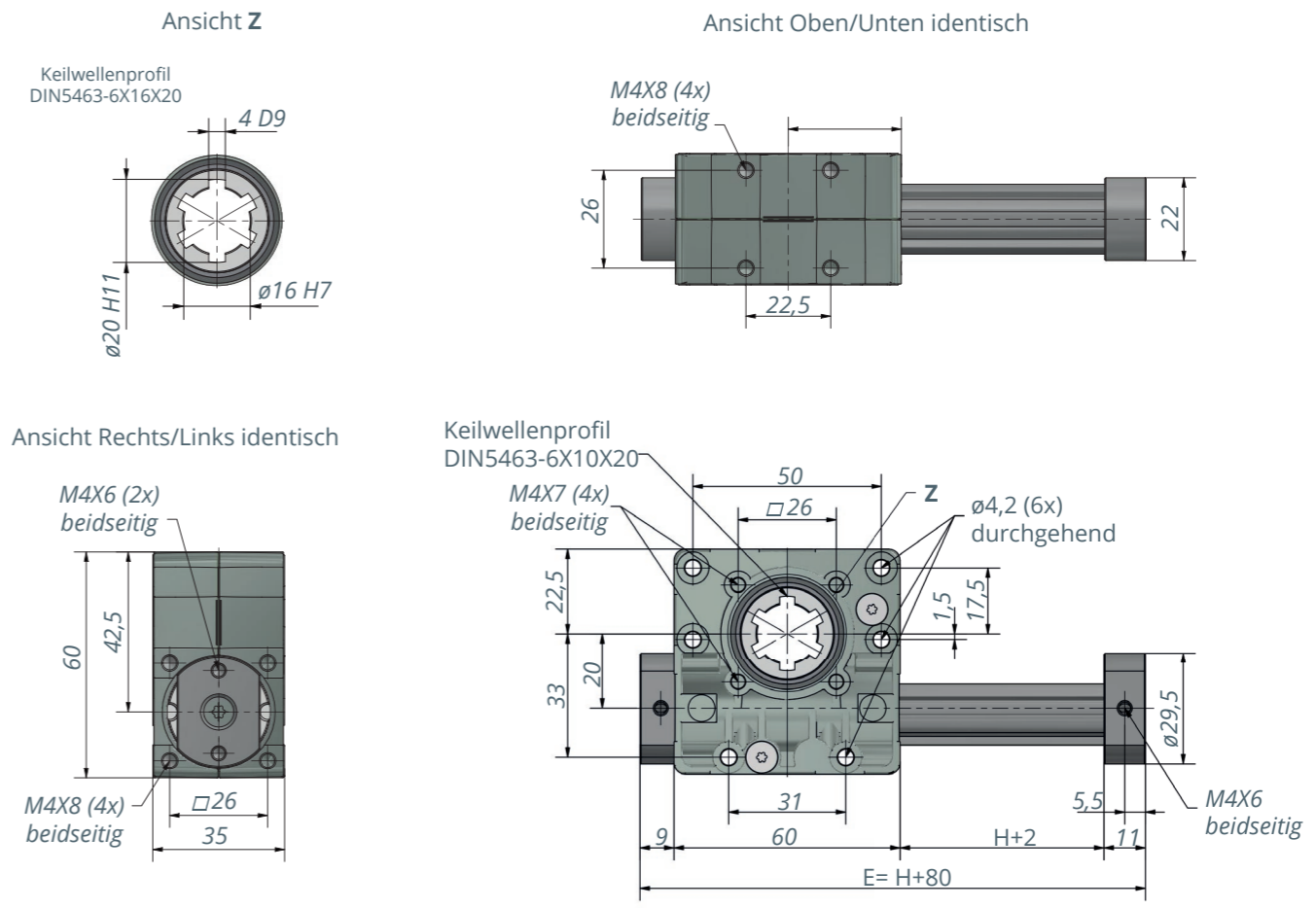
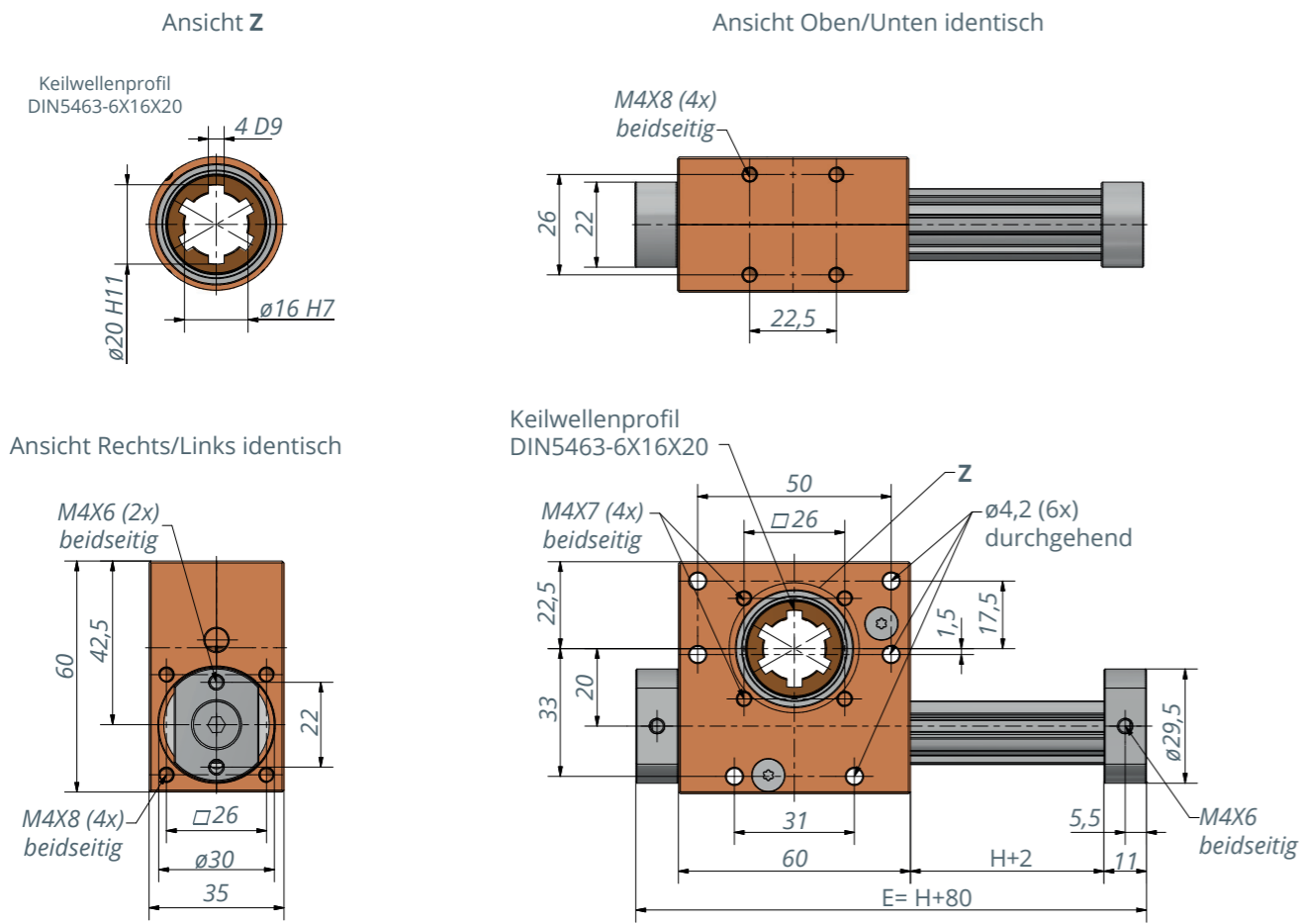
Mittels Verbindungsflansche, Verbindungswellen und elektronischer Regelung können mehrere Getriebe synchronisiert werden. Schneckengetriebe 2020 sind mit drei verschiedenen Motortypen erhältlich. Bei Bedarf kann auch eine passende Steuerung mitgeliefert werden. Die dafür benötigten Teile finden Sie in unserem umfangreichen Zubehörprogramm.

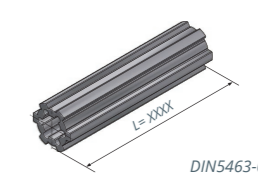
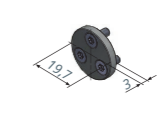
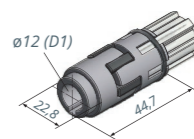
### Anwendungsbeispiel 1



Variante mit **Aluminium-Gehäuse** 2020.00-Z0KHXXXX

Variante mit **Zink-Gehäuse** 2020.00-ZZKHXXXX



Mechanisches Zubehör	Bestell-Nr.	Abbildung
<b>Multifunktions-Keilwellen-Profil</b>	2010.11-V02LXXXX Vorzugsvariante 2010.11-V02L1000	 DIN5463-6x16x20
<b>Endkappe für Keilwellen-Profil</b>	2010.02-0001	
<b>Klauenkupplung D1= 12 für Keilwellenprofil (DIN5463-6x12x20)</b>	5790.12-0007	
<b>Montageflansch 45° rastend</b>	2010.15-0001	